

# FEIDER



**RAINUREUSE MURALE**

**FFR1600**

**MODE D'EMPLOI**

ATTENTION: Lisez toutes les instructions avant l'utilisation du produit!

# SOMMAIRE

1. CONDITIONS D'UTILISATION.....	3
2. CONSIGNES DE SECURITE.....	3
3. DESCRIPTION DU PRODUIT.....	9
4. SPECIFICATION TECHNIQUE.....	10
5. ASSEMBLAGE.....	11
6. OPÉRATION.....	12
7. NETTOYAGE ET SERVICE.....	13
8. DEPANNAGE.....	13
9. MISE AU REBUT ET RECYCLAGE.....	14
10. DECLARATION DE CONFORMITE.....	14
11. GARANTIE.....	15
12. PANNE PRODUIT.....	16
13. EXCLUSIONS DE GARANTIE.....	17

# 1. CONDITIONS D'UTILISATION

Ce produit est exclusivement destiné à être utilisé conformément aux descriptions et consignes de sécurité correspondantes figurant dans le présent mode d'emploi.

Toute autre utilisation n'est pas conforme à l'intention.

Si le produit est

- utilisé à d'autres fins que celles prévues
- mis en service avec un défaut visible ou après un montage incomplet ou non professionnel
- utilisé avec des accessoires qui ne sont pas recommandés dans ce manuel
- réparé ou modifié de manière non professionnelle

La garantie légale et la responsabilité en cas de défaut, ainsi que la responsabilité du fabricant, expirent.

L'utilisateur ne doit pas manipuler des pièces et des réglages qui sont scellés par le fabricant ou son représentant !

N'oubliez pas que nos produits ne sont pas conçus pour un usage commercial ou industriel conforme à leur destination. Nous déclinons toute responsabilité si le produit est utilisé dans ces conditions ou dans des conditions comparables.

Le cas échéant, respectez les directives et réglementations légales afin d'éviter tout accident lors de l'utilisation du produit.

## ATTENTION !

N'utilisez jamais le produit s'il se trouve à proximité de personnes, en particulier d'enfants ou d'animaux domestiques.

L'utilisateur est responsable de tous les dommages causés à des tiers ou à leurs biens.

# 2. CONSIGNES DE SECURITE

## 2.1 AVERTISSEMENTS DE SECURITE GENERAUX POUR L' OUTIL



**AVERTISSEMENT** Lire tous les avertissements de sécurité et toutes les instructions. Ne pas suivre les avertissements et instructions peut donner lieu à un choc électrique, un incendie et/ou une blessure sérieuse.

**Conserver tous les avertissements et toutes les instructions pour pouvoir s'y reporter ultérieurement.**

*Le terme «outil» dans les avertissements fait référence à votre outil électrique alimenté par le secteur (avec cordon d'alimentation) ou votre outil fonctionnant sur batterie (sans cordon d'alimentation).*

### 1) Sécurité de la zone de travail

a) **Conserver la zone de travail propre et bien éclairée.** Les zones en désordre ou sombres sont propices aux accidents.

b) **Ne pas faire fonctionner les outils électriques en atmosphère explosive, par exemple en présence de liquides inflammables, de gaz ou de poussières.** Les outils électriques produisent des étincelles qui peuvent enflammer les poussières ou les fumées.

c) **Maintenir les enfants et les personnes présentes à l'écart pendant l'utilisation de l'outil.** Les distractions peuvent vous faire perdre le contrôle de l'outil.

### 2) Sécurité électrique

a) **Il faut que les fiches de l'outil électrique soient adaptées au socle. Ne jamais modifier la fiche de quelque façon que ce soit. Ne pas utiliser d'adaptateurs avec des outils à branchement de terre.** Des fiches non modifiées et des socles adaptés réduiront le risque de choc électrique.

b) **Éviter tout contact du corps avec des surfaces reliées à la terre telles que les tuyaux, les radiateurs, les cuisinières et les réfrigérateurs.** Il existe un risque accru de choc électrique si votre corps

*est relié à la terre.*

**c) Ne pas exposer les outils à la pluie ou à des conditions humides.** *La pénétration d'eau à l'intérieur d'un outil augmentera le risque de choc électrique.*

**d) Ne pas maltraiter le cordon. Ne jamais utiliser le cordon pour porter, tirer ou débrancher l'outil. Maintenir le cordon à l'écart de la chaleur, du lubrifiant, des arêtes ou des parties en mouvement.** *Des cordons endommagés ou emmêlés augmentent le risque de choc électrique.*

**e) Lorsqu'on utilise un outil à l'extérieur, utiliser un prolongateur adapté à l'utilisation extérieure.** *L'utilisation d'un cordon adapté à l'utilisation extérieure réduit le risque de choc électrique.*

**f) Si l'usage d'un outil dans un emplacement humide est inévitable, utiliser une alimentation protégée par un dispositif à courant différentiel résiduel (RCD).** *L'usage d'un RCD réduit le risque de choc électrique.*

### **3) Sécurité des personnes**

**a) Rester vigilant, regarder ce que vous êtes en train de faire et faire preuve de bon sens dans votre utilisation de l'outil. Ne pas utiliser un outil lorsque vous êtes fatigué ou sous l'emprise de drogues, d'alcool ou de médicaments.** *Un moment d'inattention en cours d'utilisation d'un outil peut entraîner des blessures graves des personnes.*

**b) Utiliser un équipement de sécurité. Toujours porter une protection pour les yeux.** *Les équipements de sécurité tels que les masques contre les poussières, les chaussures de sécurité antidérapantes, les casques ou les protections acoustiques utilisés pour les conditions appropriées réduiront les blessures de personnes.*

**c) Éviter tout démarrage intempestif. S'assurer que l'interrupteur est en position arrêt avant de brancher l'outil au secteur et/ou au bloc de batteries, de le ramasser ou de le porter.** *Porter les outils en ayant le doigt sur l'interrupteur ou brancher des outils dont l'interrupteur est en position marche est source d'accidents.*

**d) Retirer toute clé de réglage avant de mettre l'outil en marche.** *Une clé laissée fixée sur une partie tournante de l'outil peut donner lieu à des blessures de personnes.*

**e) Ne pas se précipiter. Garder une position et un équilibre adaptés à tout moment.** *Cela permet un meilleur contrôle de l'outil dans des situations inattendues.*

**f) S'habiller de manière adaptée. Ne pas porter de vêtements amples ou de bijoux. Garder les cheveux, les vêtements et les gants à distance des parties en mouvement.** *Des vêtements amples, des bijoux ou les cheveux longs peuvent être pris dans des parties en mouvement.*

**g) Si des dispositifs sont fournis pour le raccordement d'équipements pour l'extraction et la récupération des poussières, s'assurer qu'ils sont connectés et correctement utilisés.** *Utiliser des collecteurs de poussière peut réduire les risques dus aux poussières.*

### **4) Utilisation et entretien de l'outil**

**a) Ne pas forcer l'outil. Utiliser l'outil adapté à votre application.** *L'outil adapté réalisera mieux le travail et de manière plus sûre au régime pour lequel il a été construit.*

**b) Ne pas utiliser l'outil si l'interrupteur ne permet pas de passer de l'état de marche à arrêt et vice versa.** *Tout outil qui ne peut pas être commandé par l'interrupteur est dangereux et il faut le réparer.*

**c) Débrancher la fiche de la source d'alimentation en courant et/ou le bloc de batteries de l'outil avant tout réglage, changement d'accessoires ou avant de ranger l'outil.** *De telles mesures de sécurité préventives réduisent le risque de démarrage accidentel de l'outil.*

**d) Conserver les outils à l'arrêt hors de la portée des enfants et ne pas permettre à des personnes ne connaissant pas l'outil ou les présentes instructions de le faire fonctionner.** *Les outils sont dangereux entre les mains d'utilisateurs novices.*

**e) Observer la maintenance de l'outil. Vérifier qu'il n'y a pas de mauvais alignement ou de blocage des parties mobiles, des pièces cassées ou toute autre condition pouvant affecter le fonctionnement de l'outil. En cas de dommages, faire réparer l'outil avant de l'utiliser.** *De nombreux accidents sont dus à des outils mal entretenus.*

f) **Garder affûtés et propres les outils permettant de couper.** *Des outils destinés à couper correctement entretenus avec des pièces coupantes tranchantes sont moins susceptibles de bloquer et sont plus faciles à contrôler.*

g) **Utiliser l'outil, les accessoires et les lames etc., conformément à ces instructions, en tenant compte des conditions de travail et du travail à réaliser.** *L'utilisation de l'outil pour des opérations différentes de celles prévues pourrait donner lieu à des situations dangereuses.*

#### 6) Maintenance et entretien

a) **Faire entretenir l'outil par un réparateur qualifié utilisant uniquement des pièces de rechange identiques.** *Cela assurera le maintien de la sécurité de l'outil.*

## 2.2 INSTRUCTIONS DE SECURITE POUR LES OPERATIONS DE TRONCONNAGE A DISQUES

### Avertissements de sécurité pour les tronçonneuses à disques

a) **Le carter fourni avec l'outil doit être solidement fixé sur l'outil électrique et positionné pour assurer une sécurité maximale, la partie de la meule exposée à l'opérateur étant la plus faible possible.** *Se placer soi-même et faire placer les personnes présentes hors du plan de la meule rotative. Le carter aide à protéger l'opérateur des fragments cassés de meule et d'un contact accidentel avec la meule.*

b) **Utiliser uniquement des meules pour tronçonnage plates agglomérées renforcées ou diamantées avec votre outil électrique.** *Le fait qu'un accessoire puisse être fixé sur votre outil électrique ne suffit pas à assurer un fonctionnement en toute sécurité.*

c) **La vitesse assignée de l'accessoire doit être au moins égale à la vitesse maximale marquée sur l'outil électrique.** *Des accessoires fonctionnant à une vitesse supérieure à la vitesse assignée peuvent se casser et se détacher de l'outil.*

d) **Les meules ne doivent être utilisées que pour les applications recommandées. Par exemple: ne pas meuler avec la tranche de la meule.** *Les meules de tronçonnage abrasives sont prévues pour un meulage périphérique, les forces transversales appliquées à ces meules peuvent les briser.*

e) **Toujours utiliser des flasques de meules en bon état d'un diamètre adapté à la meule choisie.** *Les flasques adaptés supportent les meules et réduisent ainsi le risque de rupture de celles-ci.*

f) **Ne pas utiliser de meules renforcées usées provenant d'outils électriques plus gros.** *Les meules destinées à un outil plus gros ne sont pas adaptées à la vitesse plus élevée qui est celle d'un outil de plus petite taille et peuvent éclater.*

g) **Le diamètre extérieur et l'épaisseur de l'accessoire doivent se situer dans les limites des caractéristiques assignées de l'outil électrique utilisé.** *Les accessoires n'ayant pas les dimensions correctes ne peuvent pas être protégés ni contrôlés de manière adaptée.*

h) **L'alésage des meules et des flasques doit être adapté à l'axe de l'outil électrique.** *Les meules et les flasques dont les trous d'alésage ne sont pas adaptés au matériel de montage de l'outil vont se déséquilibrer, vibrer de manière excessive et peuvent être à l'origine d'une perte de contrôle.*

i) **Ne pas utiliser de meules endommagées. Avant chaque utilisation, vérifier l'absence de fragments et de fissures sur les meules. En cas de chute de l'outil ou de la meule, vérifier l'absence de dommages ou installer une meule en bon état. Après examen et installation de la meule, se placer soi-même et faire placer les personnes présentes hors du plan de la meule rotative et faire fonctionner l'outil pendant une minute à vide à la vitesse maximale.** *Les meules endommagées vont normalement se casser au cours de cette période d'essai.*

j) **Porter un équipement de sécurité individuelle. En fonction de l'application, utiliser un écran facial, des lunettes de sécurité ou des lunettes de protection. Lorsque que cela est approprié, porter un masque anti-poussière, une protection auditive, des gants et un tablier capable d'arrêter les petits fragments abrasifs ou les fragments provenant de l'ouvrage.** *Les lunettes de sécurité doivent pouvoir arrêter les débris expulsés au cours des différentes opérations. Le masque anti-poussière ou le respirateur doit pouvoir filtrer les particules générées par votre activité. Une exposition prolongée à des bruits de forte intensité peut être à l'origine d'une perte d'acuité auditive.*

- k) **Maintenir les personnes présentes à une distance de la zone de travail garantissant leur sécurité. Toute personne entrant dans la zone de travail doit porter un équipement de protection individuelle. Des fragments provenant de l'ouvrage ou d'une meule endommagée peuvent être expulsés et causer des blessures au-delà de la zone immédiate d'utilisation de l'outil.**
- l) **Tenir l'outil électrique uniquement par les surfaces de prise isolées pendant toute opération où l'accessoire de coupe pourrait venir en contact avec des conducteurs dissimulés ou avec son propre cordon. Le contact d'un accessoire de coupe avec un conducteur "sous tension" peut mettre les parties métalliques accessibles de l'outil "sous tension" et pourrait infliger un choc électrique à l'opérateur.**
- m) **Positionner le cordon à l'écart de l'accessoire rotatif. En cas de perte de contrôle, le cordon peut être coupé ou accroché, entraînant votre main ou votre bras dans l'accessoire rotatif.**
- n) **Ne jamais reposer l'outil électrique avant l'arrêt complet de l'accessoire. En tournant, la meule peut agripper la surface et rendre l'outil incontrôlable.**
- o) **Ne pas faire fonctionner l'outil en le transportant. Un contact accidentel avec l'accessoire rotatif pourrait accrocher vos vêtements et entraîner l'accessoire sur votre corps.**
- p) **Nettoyer régulièrement les fentes d'aération de l'outil électrique. Le ventilateur du moteur attirera les poussières à l'intérieur du boîtier et une accumulation excessive de métal fritté peut provoquer des dangers électriques.**
- q) **Ne pas faire fonctionner l'outil électrique à proximité de matériaux inflammables. Les étincelles pourraient enflammer ces matériaux.**
- r) **Ne pas utiliser d'accessoires nécessitant des réfrigérants fluides. L'utilisation d'eau ou d'autres réfrigérants fluides peut entraîner une électrocution ou un choc électrique.**

## **Instructions de sécurité supplémentaires pour les opérations de tronçonnage à disques**

### **Rebond et avertissements**

Le rebond est une réaction soudaine d'une meule en rotation lorsque celle-ci est pincée ou accrochée. Le pincement ou l'accrochage provoque un décrochage rapide de la meule en rotation qui force l'outil électrique qui n'est plus contrôlé dans la direction opposée à celle du sens de rotation de la meule au point du coincement.

Par exemple, si une meule abrasive est accrochée ou pincée par l'ouvrage, le bord de la meule qui entre dans le point de pincement peut entrer dans la surface du matériau et amener la meule à sortir de la pièce ou à rebondir. La meule peut s'éjecter en direction de l'opérateur ou au loin en fonction du sens de rotation de la meule au point de pincement. Dans de telles conditions, les meules abrasives peuvent aussi se casser.

Le phénomène de rebond est le résultat d'une utilisation inadéquate de l'outil et/ou de procédures ou de conditions de fonctionnement incorrectes et il peut être évité en prenant les précautions appropriées indiquées ci-dessous.

- a) **Maintenir solidement l'outil et positionner le corps et le bras de manière à pouvoir résister aux forces de rebond. Toujours utiliser la poignée latérale, le cas échéant, pour contrôler au maximum les rebonds ou les réactions de couple au moment du démarrage. L'opérateur est en mesure de contrôler les réactions de couple ou les forces de rebond, si des précautions appropriées ont été prises.**
- b) **Ne jamais placer la main à proximité de l'accessoire en rotation. L'accessoire peut être projeté en arrière sur la main.**
- c) **Ne pas positionner le corps dans l'alignement de la meule en rotation. Un rebond propulsera l'outil dans la direction opposée à celle du mouvement de la meule au point où s'est produit l'accrochage.**
- d) **Etre particulièrement prudent lors d'opérations sur des coins, des arêtes vives etc. Eviter que l'accessoire ne rebondisse et ne s'accroche. Les coins, les arêtes vives ou les rebondissements ont tendance à accrocher l'accessoire en rotation et à provoquer une perte de contrôle ou un rebond.**
- e) **Ne pas monter de chaîne coupante, de lame à ciseler, de meule diamantée segmentée avec un espace périphérique supérieur à 10 mm ou de lame de scie dentée. De telles lames sont souvent à l'origine de rebonds ou de pertes de contrôle.**
- f) **Ne pas "bloquer" la meule ou lui appliquer une pression excessive. Ne pas tenter de réaliser une**

**découpe trop profonde.** *Une surcharge de la meule augmente la charge et la susceptibilité de torsion ou de blocage de la meule à l'intérieur de la coupe et la possibilité de rebond ou de cassure de la meule.*

g) **Lorsque la meule se coince ou si on interrompt la coupe pour une raison quelconque, couper l'alimentation de l'outil et tenir l'outil sans bouger jusqu'à l'arrêt complet de la meule. Ne jamais essayer de sortir la meule de la coupe tant que celle-ci est en mouvement, sinon il peut se produire un phénomène de rebond.** *Examiner la situation et corriger de manière à éliminer la cause du blocage de la meule.*

h) **Ne pas redémarrer le découpage dans l'ouvrage. Laisser la meule atteindre sa pleine vitesse et la replacer avec précaution dans la coupe.** *La meule peut se coincer, se rapprocher ou provoquer un rebond si l'outil est redémarré lorsqu'elle se trouve dans l'ouvrage.*

i) **Utiliser des panneaux ou tout ouvrage surdimensionné pour réduire le risque de pincement et de rebond de la meule.** *Les ouvrages de grande dimension ont tendance à fléchir sous l'effet de leur propre poids. Des supports doivent être placés sous l'ouvrage près de la ligne de coupe et du bord de l'ouvrage des deux côtés de la meule.*

j) **Faire très attention lors de la réalisation d'“ouvertures” dans des cloisons existantes ou dans d'autres zones dont la partie arrière n'est pas visible.** *La meule peut couper des conduites de gaz ou d'eau, des fils électriques ou des objets et entraîner un rebond.*

## 2.3 CONSIGNES DE SECURITE SUPPLEMENTAIRES POUR RAINUREUSE

### MURALE

- Ne forcez pas sur l'outil électrique. Utilisez le bon outil électrique pour votre application. L'outil électrique approprié effectuera le travail mieux et de manière plus sûre, à la vitesse pour laquelle il a été conçu.
- N'utilisez pas l'outil électrique si l'interrupteur ne permet pas de l'allumer ou de l'éteindre. Tout outil électrique qui ne peut pas être contrôlé par l'interrupteur est dangereux et doit être réparé.
- Débranchez la fiche de la source d'alimentation de l'outil avant d'effectuer des réglages, de changer d'accessoires ou de ranger l'outil. Ces mesures de sécurité préventives réduisent le risque de démarrage accidentel de l'outil électrique.
- Rangez les outils électriques inutilisés hors de portée des enfants et ne laissez pas des personnes ne connaissant pas l'outil électrique ou ces instructions utiliser l'outil électrique. Les outils électriques sont dangereux entre les mains d'utilisateurs non formés.
- Entretenez les outils électriques. Vérifiez que les pièces mobiles ne sont pas mal alignées ou coincées, que les pièces ne sont pas cassées et que rien n'affecte le fonctionnement de l'outil électrique. S'il est endommagé, faites-le réparer avant de l'utiliser. De nombreux accidents sont causés par des outils électriques mal entretenus.
- Maintenez les outils de coupe affûtés et propres. Les outils de coupe correctement entretenus et dotés d'arêtes tranchantes sont moins susceptibles de se coincer et sont plus faciles à contrôler.
- Utilisez l'outil électrique, les accessoires et les embouts, etc. conformément à ces instructions, en tenant compte des conditions de travail et du travail à effectuer. L'utilisation de l'outil électrique pour des opérations différentes de celles prévues peut entraîner une situation dangereuse.
- **AVERTISSEMENT :** Faites réparer votre outil électrique par un réparateur qualifié qui n'utilisera que des pièces de rechange identiques. Cela permet de garantir la sécurité de l'outil électrique.

## 2.4 RISQUES RESIDUELS










Même si l'outil est utilisé conformément aux instructions, il n'est pas possible d'exclure tous les risques liés à son utilisation. Ces risques supplémentaires et résiduels peuvent résulter de la conception de l'outil et de l'opérateur.

- Risque électrique dû au contact avec des pièces sous tension (contact direct) ou avec des pièces soumises à une tension due à une défaillance de l'appareil (contact indirect).
- Risque de chaleur entraînant des brûlures ou des échaudures et d'autres blessures causées par un contact possible avec des objets ou des matériaux à haute température, y compris des sources de chaleur.
- Risques dus au contact et/ou à l'inhalation de liquides, gaz, vapeurs, fumées, poussières nocives et/ou à leur inhalation.
- Dangers créés par le non-respect des principes ergonomiques lors de l'utilisation de la machine (tels

que les dangers dus à une mauvaise position du corps, à une surcharge excessive, à un maintien non naturel), liés à la conception de la poignée ou à l'équilibre de la machine.

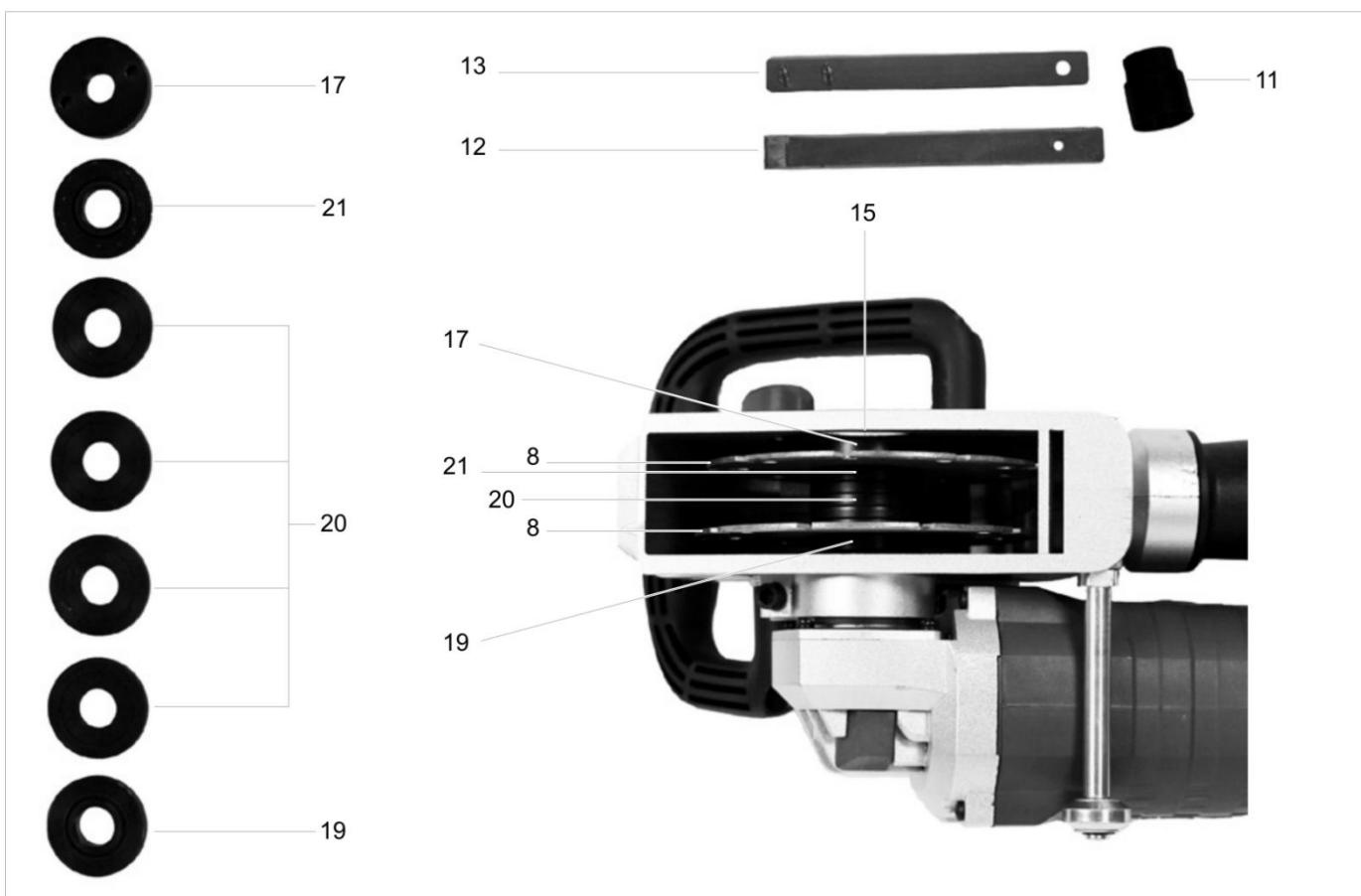
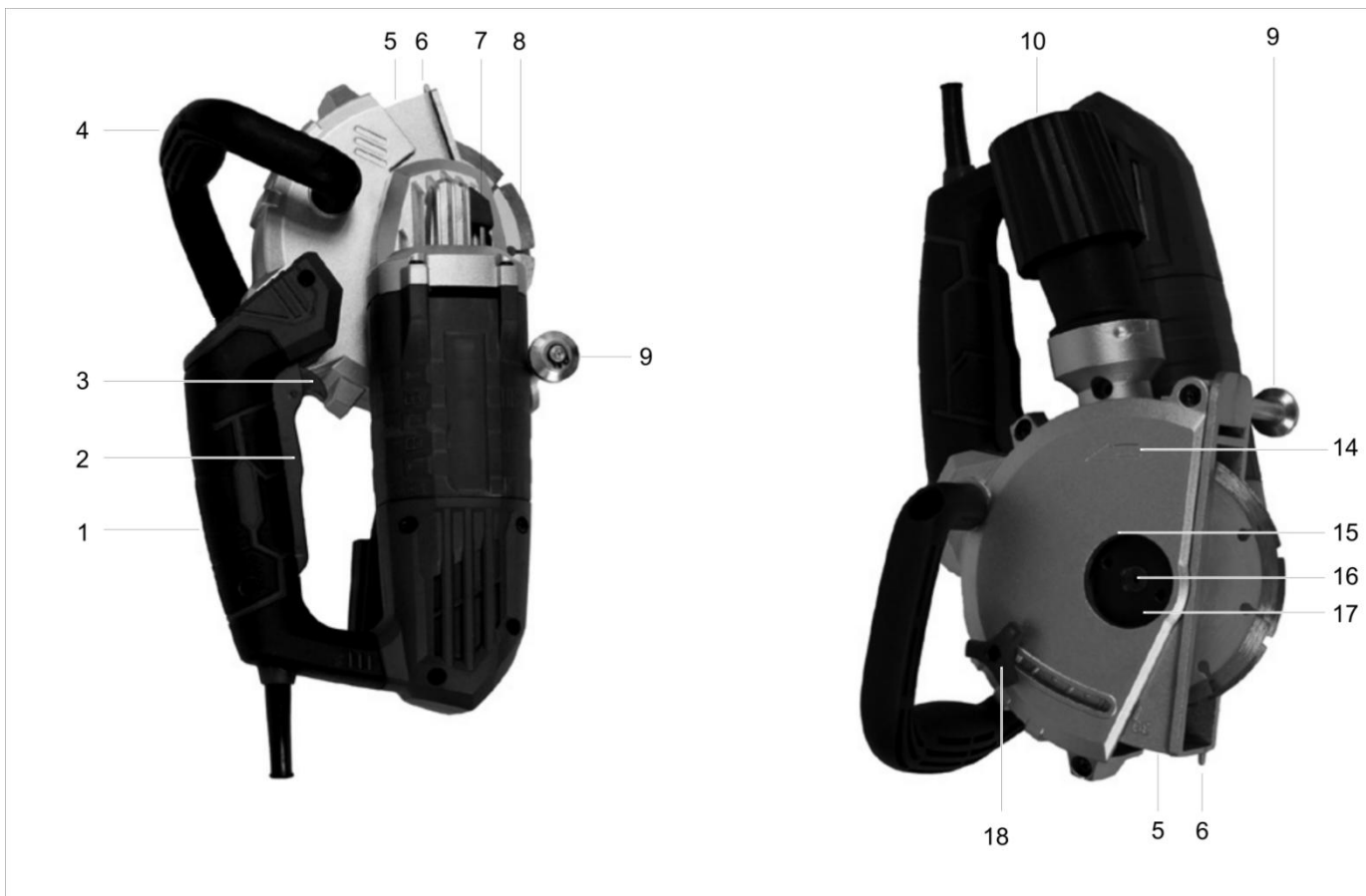
- Les dangers causés par un démarrage inopiné, un dépassement inopiné du régime du moteur causé par un défaut ou une défaillance du système de contrôle, sont liés aux défauts de la poignée et du placement des conducteurs.
- Les dangers liés à l'impossibilité d'arrêter la machine dans les meilleures conditions sont liés à la solidité de la poignée et à l'emplacement du dispositif d'arrêt du moteur.
- Les dangers causés par un défaut du système de contrôle de la machine concernent la solidité de la poignée, le placement des conducteurs et le marquage.
- Danger dû à des éclaboussures ou au déversement de liquides.
- Risques mécaniques dus au burinage et à l'éjection
- Risque de bruit entraînant une perte d'audition (surdit ) et d'autres troubles physiologiques (par exemple, perte d' quilibre, perte de conscience).
- Risque de vibrations (entra nant des l sions vasculaires et neurologiques au niveau du syst me main-bras, par exemple la « maladie du doigt blanc »).

## 2.4 SYMBOLES

	Pour r�duire le risque de blessures, l'utilisateur doit lire le manuel d'instructions.
	Portez des protections auditives. Portez des lunettes de protection.
	Portez un masque anti poussi�res.
	Portez des gants protecteurs.
	Portez des chaussures de s�curit� antid�rapantes.
	L'appareil ne doit pas �tre expos� � la pluie ni � l'humidit� en g�n�ral.
	Retirer imm�diatement la fiche de la prise de courant si le c�ble est endommag� ou coup�.
	Le produit est conforme aux directives europ�ennes en vigueur et une �valuation de la conformit� de ces directives a �t� r�alis�e.
	Ce produit est de classe de protection II. Cela signifie qu'il est �quip� d'une isolation renforc�e ou d'une double isolation.
	Symbole DEEE. Les appareils �lectriques usag�s ne doivent pas �tre jet�s avec les ordures m�nag�res. Apportez-le � un endroit o� il pourra �tre recycl�. Renseignez-vous aupr�s de votre municipalit� ou de votre d�taillant local pour obtenir des conseils en mati�re de recyclage.



# 3. DESCRIPTION DU PRODUIT



- |                                |  |  |
|--------------------------------|--|--|
| 1. Poignée principale          | 10. Raccord d'extraction de poussière    | 16. Broche de montage                  |
| 2. Interrupteur marche/arrêt   | 11. Adaptateur d'extraction de poussière | 17. Ecrou de serrage                   |
| 3. Bouton de verrouillage      | 12. Ciseau à main                        | 18. Levier de réglage de la profondeur |
| 4. Poignée auxiliaire          | 13. Clé de serrage                       | 19. Flasque de serrage                 |
| 5. Guide inférieur             | 14. Marquage de direction de rotation    | 20. Entretoises                        |
| 6. Marquage                    | 15. Carter de protection                 | 21. Flasque                            |
| 7. Bouton d'arrêt de la broche |  |  |
| 8. Disque de coupe             |  |  |
| 9. Rouleau de guidage          |  |  |

## 4. SPECIFICATION TECHNIQUES

Tension	220-230V~
Fréquence	50Hz
Puissance	1600W
Vitesse à vide	9000/min
Diamètre de la lame	Ø125mm
Largeur de coupe	8-26mm
Profondeur de coupe maximale	30mm
Longueur du câble	2m
Niveau de pression acoustique $L_{pA}$	92,3 dB(A)
Incertitude $K_{pA}$	3 dB(A)
Niveau de puissance acoustique $L_{WA}$	103,3 dB(A)
Incertitude $K_{WA}$	3 dB(A)
Vibration $a_h$	5,37 m/s <sup>2</sup>
incertitude K	1,5 m/s <sup>2</sup>

### **INFORMATION**

- La valeur totale des vibrations déclarées a été mesurée à partir d'une méthode d'essai normalisée et peut être utilisée pour comparer un outil par rapport à un autre.
- La valeur totale des vibrations déclarées peut être également utilisée en tant qu'évaluation préliminaire du degré exposition.

### **AVERTISSEMENT**

- L'émission de vibrations émises par l'outil en usage normal peut différer de la valeur déclarée en fonction de la façon dont celui-ci est utilisé.
- Les mesures adéquates doivent être prises pour protéger l'utilisateur en se basant sur une estimation du degré d'exposition en usage normal de l'outil (en prenant en compte toutes les étapes du cycle d'utilisation: mise à l'arrêt, fonctionnement à vide, temps de travail réel avec l'outil)
- Portez des protections auditives.

## 5. ASSEMBLAGE



**AVERTISSEMENT:** Assurez-vous que vous disposez d'un espace suffisant pour travailler et que vous ne mettez pas d'autres personnes en danger.

Toutes les hottes et tous les dispositifs de protection doivent être assemblés correctement avant la mise en service. Débranchez la prise de courant avant de modifier le réglage de l'appareil.

### 5.1 INSTALLATION / CHANGEMENT DE DISQUE

- 1) Appuyez sur le bouton d'arrêt de la broche (7).
- 2) Tournez la broche de montage (16) jusqu'à ce que le verrou de broche fixe la broche de montage. Maintenez le bouton d'arrêt de la broche (7) enfoncé.
- 3) Desserrez l'écrou de serrage (17) à l'aide de la clé de serrage (13). Vous pouvez relâcher le bouton d'arrêt de la broche (7).
- 4) Retirez le flasque d'écrou serrage (17) par l'ouverture du carter de protection (15). Retirez le disque de coupe (8) en soulevant et en tirant la broche de montage (16) jusqu'à ce qu'elle atteigne le carter de protection(15).
- 5) Retirez le flasque (21) et les entretoises (20) par l'ouverture du carter de protection (15).
- 6) Retirez le deuxième disque de coupe (8) comme décrit au point 5).
- 7) Le flasque de serrage (19) peut être laissé sur la broche de montage (16).
- 8) Si vous retirez le flasque de serrage (19), veillez à la positionner correctement. Le contour du flasque de serrage (19) doit être orienté vers le moteur. Si vous tournez le flasque de serrage (19), la broche de montage (16) doit tourner avec elle.
- 9) Positionnez le disque de coupe souhaité (8) sur le flasque de serrage (19). L'étiquette du disque doit toujours être orientée vers l'appareil.
- 10) Réglez la largeur de coupe souhaitée en sélectionnant les entretoises(20). Poussez les entretoises(20) sur la broche de montage (16). Ceci est de suivi du flasque (21) et le deuxième disque de coupe (8). Toutes les entretoises (20) qui ne sont pas utilisés pour le réglage de la largeur de coupe doivent être poussées sur la broche de montage (16) après le deuxième disque de coupe.
- 11) Repositionnez l'écrou de serrage (17) sur la broche de montage (16).
- 12) Appuyez sur le bouton d'arrêt de la broche (7) et tourner la broche de montage (16) jusqu'à ce que la languette de retenue de la broche fixe la broche de montage (16). Resserrez l'écrou de serrage (17) à l'aide de la clé de serrage (13). Vous pouvez maintenant relâcher le bouton d'arrêt de la broche (7).

### 5.2 REGLAGE DE LA PROFONDEUR DE LA RAINURE

- 1) Desserrez le levier de réglage de la profondeur (18).
- 2) Réglez le limiteur de profondeur à la profondeur souhaitée. Pour ce faire, ajustez le guide inférieur (5).
- 3) Fixez à nouveau le guide inférieur (5) à l'aide du levier de réglage de la profondeur(18).

### 5.3 ASPIRATION

- 1) Pendant son fonctionnement, la rainureuse murale génère une grande quantité de poussière. Vous devez donc porter un masque anti-poussière et toujours connecter un aspirateur industriel.
- 2) En cas de dysfonctionnement du système d'aspiration, interrompez l'opération et éliminez le dysfonctionnement !

### 5.4 EXTRACTION DE POUSSIÈRE

- 1) Dévissez le capuchon du raccord d'extraction de poussière (10). Insérez le tuyau de l'aspirateur industriel à travers le capuchon et vissez le capuchon.
- 2) Si le tuyau de votre aspirateur n'a pas le bon diamètre pour une connexion directe, vous pouvez insérer l'adaptateur d'extraction de poussière (11) entre les deux en un seul tour.
- 3) Fixez toujours un aspirateur. Les dommages causés au moteur par l'absence de fixation d'un aspirateur ne sont pas couverts par la garantie.

## 6. OPERATION



### AVERTISSEMENT:

- Débranchez toujours la prise secteur avant d'intervenir sur l'outil.
- N'utilisez que les disques de ponçage et les accessoires recommandés par le fabricant. L'utilisation d'autres outils de fixation et d'autres accessoires peut présenter un risque de blessure pour vous.
- N'utilisez que des outils de meulage portant des informations sur le fabricant, le type de fixation, les dimensions et le nombre de tours autorisés.
- N'utilisez que des disques de meulage dont la vitesse de rotation imprimée est au moins aussi élevée que celle indiquée sur la plaque signalétique de l'appareil.
- N'utilisez pas de disques d'affûtage cassés, fissurés ou autrement endommagés.
- N'utilisez jamais l'appareil sans équipement de protection.
- Soutenez les plaques ou les pièces à usiner afin de réduire le risque de rebond dû à un disque de coupe bloqué. Les pièces de grande taille peuvent se plier sous leur propre poids. La pièce doit être soutenue des deux côtés du disque, non seulement près du disque de coupe, mais aussi sur le bord.
- Ne pas approcher les mains du disque lorsque l'appareil est en marche. Risque de blessure.

### 6.1 INFORMATION SUR LE REMPLACEMENT

- Ne jamais utiliser l'appareil sans équipement de protection. S'assurer que la vitesse de rotation indiquée sur la meule (8) est égale ou supérieure à la vitesse de rotation nominale de l'appareil.
- S'assurer que les dimensions de la meule correspondent à celles de l'appareil.
- N'utilisez que des meules irréprochables (test de résonance : lorsque l'on frappe la meule avec un marteau en plastique, elle émet un son clair).
- Ne jamais réalésez un trou de positionnement trop petit pour l'agrandir.
- N'utilisez jamais de douilles ou d'adaptateurs séparés pour adapter à l'appareil des meules dont le trou est trop grand.
- Ne pas utiliser de lames de scie.

### 6.2 MISE EN MARCH/ARRET

Assurez-vous que la tension d'alimentation correspond à la tension nominale indiquée sur la plaque signalétique de l'appareil. Branchez l'appareil sur l'alimentation électrique.

- 1) Pour démarrer l'appareil, poussez le bouton de verrouillage (3) vers l'avant. Appuyez sur l'interrupteur marche/arrêt (2).
- 2) Pour l'éteindre, relâchez le bouton marche/arrêt. L'appareil s'éteint.

Après avoir mis l'appareil en marche, attendez qu'il ait atteint sa vitesse maximale. Ce n'est qu'à ce moment-là que vous pouvez commencer à travailler.



**AVERTISSEMENT:** Le disque continue de tourner même après que l'appareil a été éteint. Risque de blessure.

### 6.3 ESSAI

Effectuez toujours un essai avant d'effectuer votre première opération de meulage et après chaque remplacement de disque. Arrêtez immédiatement l'appareil si la meule ne tourne pas régulièrement, si des vibrations importantes se produisent ou si vous entendez des bruits anormaux.

### 6.4 MANIPULATION




**AVERTISSEMENT :** À l'aide d'un localisateur de lignes, vérifiez que les murs ne cachent pas de câbles électriques, de conduites de gaz ou d'eau avant d'utiliser le chasse-mur.

- 1) Mettez en marche la rainureuse murale et positionnez le rouleau de guidage (9) contre le mur pendant que les disques de coupe(8) tournent.
- 2) Amenez les disques de coupe en contact avec le mur.

- 3) La direction de coupe doit toujours être opposée à la direction de rotation des disques. Vérifiez le marquage de direction de rotation (14). Dans le cas contraire, la rainureuse murale peut être poussé à l'extérieur de la zone de coupe de manière incontrôlée.
- 4) Lorsque vous atteignez la fin de la rainure, retirez l'appareil de la rainure avant de l'éteindre.
- 5) Déchiquez la crête résultante entre les deux rainures à l'aide du ciseau à main (12).

## 7. NETTOYAGE ET SERVICE

Débranchez la fiche secteur avant tout réglage, entretien ou réparation.

 **AVERTISSEMENT:** Toute intervention sur l'appareil qui n'est pas décrite dans ce mode d'emploi doit être effectuée par un professionnel. N'utilisez que des pièces d'origine.

Laissez l'appareil refroidir avant d'entreprendre toute opération d'entretien ou de nettoyage. Il y a un risque de brûlure !

Avant d'utiliser l'appareil, vérifiez toujours qu'il ne présente pas de défauts évidents, tels que des pièces desserrées, usées ou endommagées, et corrigez le positionnement des vis ou d'autres pièces. Examinez en particulier la meule. Remplacer les pièces endommagées.

Si le remplacement du câble d'alimentation est nécessaire, il faut que cela soit réalisé par le fabricant ou son agent pour éviter un danger.

### Nettoyage

N'utilisez pas de produit de nettoyage ou de solvant. Les substances chimiques peuvent attaquer les parties en plastique de l'appareil. Ne jamais nettoyer l'appareil à l'eau courante.

- Nettoyez soigneusement l'appareil après chaque utilisation.
- Nettoyez les orifices de ventilation et la surface de l'appareil à l'aide d'une brosse ou d'un chiffon doux.

### Stockage

- Conservez l'appareil dans un endroit sec et hors de portée des enfants.
- Les disques de meulage doivent être secs et stockés en position verticale et ne doivent jamais être empilés.

## 8. DEPANNAGE

### ATTENTION!

Vous ne pouvez pas remédier vous-même aux troubles qui nécessitent une intervention plus poussée.

Si vous ne parvenez pas à éliminer la panne à l'aide des mesures correctives décrites ci-dessous, adressez-vous à un garage spécialisé, de préférence à un centre de service agréé.

Une mauvaise manipulation peut entraîner des dommages ou des blessures graves.

Problème	Cause possible	Solution
Le moteur ne fonction pas	La machine n'est pas alimentée en électricité	Vérifier le câble, la fiche, la prise et le fusille
	Interrupteur marche/arrêt défectueux	Réparation dans un atelier professionnel
	Moteur défectueux	
Vibration excessif	Balais de carbone usés	Serrez tous les boulons, vérifiez-les et installez-les correctement.
	Les vis ou d'autres pièces de l'outil sont desserrées	
	Le disque n'est pas monté correctement	

## 9. MISE AU REBUT ET RECYCLAGE



Les produits électriques ne doivent pas être mis au rebut avec les déchets ménagers. Merci de les recycler dans les points de collecte prévus à cet effet. Adressez-vous auprès des autorités locales ou de votre revendeur pour obtenir des conseils sur le recyclage. La mise au rebut correcte de vos anciens appareils aide à préserver l'environnement et la santé.



## 10. DECLARATION DE CONFORMITE UE



**BUILDER SAS**

**32, rue Aristide Bergès - ZI 31270 Cugnaux - France**, déclare que,

Produit: RAINUREUSE MURALE

Modèle: FFR1600

Numéro de série: 20240708621-20240708870

Est conforme aux exigences essentielles et aux autres dispositions pertinentes des directives européennes applicables, sur la base de l'application des normes harmonisées européennes. Toute modification non autorisée de l'appareil annule cette déclaration.

UE Directives

RoHS directive 2011/65/EU + (EU) 2015/863

Directive Machine 2006/42/EC

Directive EMC 2014/30/UE

Normes et spécifications techniques applicables

EN 60745-1: 2009/A11:2020

EN 60745-2-22: 2011/A11:2013

EN IEC55014-1:2021

EN IEC55014-2:2021

EN IEC 61000-3-2:2019/A1:2021

EN 61000-3-3:2013/A2: 2021

Cugnaux, 25/06/2024

Philippe MARIE / PDG

Responsible of the technical file: M. Olivier Patriarca

## 11. GARANTIE

Le fabricant garantit le produit contre les défauts de matériel et de fabrication pendant une période de 5 ans à compter de la date d'achat initiale. La garantie ne s'applique que si le produit est destiné à un usage domestique. La garantie ne couvre pas les pannes dues à l'usure normale.

Le fabricant s'engage à remplacer les pièces identifiées comme défectueuses par le distributeur désigné. Le fabricant n'accepte pas la responsabilité du remplacement de la machine, en tout ou en partie, et/ou des dommages qui en découlent.

### **La garantie ne couvre pas les pannes dues à:**

Un entretien insuffisant

Un montage, un réglage ou une utilisation anormale du produit.

Les pièces soumises à une usure normale.

### **La garantie ne s'étend pas:**

Les frais d'expédition et d'emballage

L'utilisation de l'outil dans un but autre que celui pour lequel il a été conçu.

L'utilisation et l'entretien de la machine d'une manière qui n'est pas décrite dans le manuel d'utilisation.

En raison de notre politique d'amélioration continue des produits, nous nous réservons le droit de modifier ou de changer les spécifications sans préavis. Par conséquent, le produit peut être différent des informations qu'il contient, mais une modification sera entreprise sans préavis si elle est reconnue comme une amélioration de la caractéristique précédente.

### **LIRE ATTENTIVEMENT LE MANUEL AVANT D'UTILISER LA MACHINE.**

Lorsque vous commandez des pièces détachées, veuillez indiquer le numéro ou le code de la pièce, que vous trouverez dans la liste des pièces détachées de ce manuel. Conservez la facture d'achat, sans laquelle la garantie n'est pas valable. Pour vous aider avec votre produit, nous vous invitons à nous contacter par téléphone ou via notre site web:

**+33 (0)9.70.75.30.30**

**<https://services.swap-europe.com/contact>**

Vous devez créer un « ticket » via la plateforme web.

Enregistrez-vous ou créez votre compte.

Indiquez la référence de l'outil.

Choisissez l'objet de votre demande.

Décrivez votre problème.

Joignez ces fichiers : facture ou ticket de caisse, photo de la plaque d'identification (numéro de série), photo de la pièce dont vous avez besoin (par exemple : les broches de la fiche du transformateur qui sont cassées).



## 12. DEFAILLANCE DU PRODUIT

### QUE FAIRE SI MON APPAREIL TOMBE EN PANNE ?

#### Si vous avez acheté votre produit dans un magasin:

- Assurez-vous que votre machine est complète, avec tous les accessoires fournis, et qu'elle est propre ! Si ce n'est pas le cas, le réparateur refusera la machine.
- Présentez-vous au magasin avec la machine complète et avec le ticket de caisse ou la facture.

#### Si vous avez acheté votre produit sur un site web :

- Assurez-vous que votre machine est complète, avec tous les accessoires fournis, et qu'elle est propre ! Dans le cas contraire, le réparateur refusera la machine.
- Créez un ticket de service SWAP-Europe sur le site : <https://services.swap-europe.com> Lors de la demande sur SWAP-Europe, vous devez joindre la facture et la photo de la plaque signalétique (numéro de série).

Contactez la station de réparation pour s'assurer de sa disponibilité avant de déposer la machine. Allez à la station de réparation avec la machine complète emballée, accompagnée de la facture d'achat et de la fiche d'assistance à la station téléchargeable après que la demande de service soit terminée sur le site de SWAP-Europe.

**Veillez conserver l'emballage d'origine pour permettre le retour du service après-vente ou emballez votre machine avec un carton similaire de mêmes dimensions.**

**Pour toute question concernant notre service après-vente, vous pouvez faire une demande sur notre site web. <https://services.swap-europe.com>**

Notre hotline reste disponible au +33 (9) 70 75 30 30.





## 13. EXCLUSIONS DE LA GARANTIE

### LA GARANTIE NE COUVRE PAS:

- La mise en route et l'installation du produit.
- Dommages résultant de l'usure normale du produit.
- Dommages résultant d'une mauvaise utilisation du produit.
- Les dommages résultant d'un montage ou d'une mise en service non conforme au manuel d'utilisation.
- Les pannes liées à la carburation au-delà de 90 jours et à l'encrassement des carburateurs.
- Les opérations d'entretien périodique et standard.
- Les actions de modification et de démontage qui annulent directement la garantie.
- Les produits dont le marquage d'authentification d'origine (marque, numéro de série) a été dégradé, altéré ou retiré.
- Les dommages résultant de l'usure normale du produit.
- Dommages résultant d'une mauvaise utilisation du produit.
- Les dommages résultant d'un montage ou d'une mise en service non conforme au manuel d'utilisation.
- Les pannes liées à la carburation au-delà de 90 jours et à l'encrassement des carburateurs.
- Les opérations d'entretien périodique et standard.
- Les actions de modification et de démontage qui annulent directement la garantie.
- Les produits dont le marquage d'authentification d'origine (marque, numéro de série) a été dégradé, altéré ou retiré.
- Le remplacement de consommables.
- L'utilisation de pièces non originales.
- Les ruptures de pièces suite à des impacts ou des projections.
- Les pannes d'accessoires.
- Les défauts et leurs conséquences liés à toute cause extérieure.
- La perte de composants et la perte due à un vissage insuffisant.
- La coupure de composants et tout dommage lié au desserrage de pièces.
- Surcharge ou surchauffe.
- Oil, petrol, grease.
- Mauvaise qualité de l'alimentation électrique : tension défectueuse, erreur de tension, etc.
- Les dommages résultant de la privation de jouissance du produit pendant le temps nécessaire aux réparations et plus généralement les frais liés à l'immobilisation du produit.
- Les frais de contre-expertise établis par un tiers à la suite d'un devis établi par un centre de réparation de SWAP-Europe.
- L'utilisation d'un produit qui présenterait un défaut ou une casse n'ayant pas fait l'objet d'un constat immédiat et/ou d'une réparation auprès des services de SWAP-Europe.
- Détérioration liée au transport et au stockage\*.
- Lanceurs au-delà de 90 jours.
- Huile, essence, graisse.
- Dommages liés à l'utilisation de carburants ou lubrifiants non conformes.

\* Conformément à la législation sur les transports, les dommages liés au transport doivent être déclarés aux transporteurs dans un délai maximum de 48 heures après constatation par lettre recommandée avec accusé de réception.

Ce document est un complément à votre avis, une liste non exhaustive.

**Attention:** toute commande doit être vérifiée en présence du livreur. En cas de refus du livreur, il vous suffit de refuser la livraison et de notifier votre refus.

**Rappel:** les réserves n'excluent pas la notification par lettre recommandée avec accusé de réception dans les 72 heures.

**Information:** Les appareils thermiques doivent être hivernés à chaque saison (service disponible sur le site de SWAP-Europe). Les batteries doivent être chargées avant d'être stockées.





# FEIDER



BUILDER SAS  
32, rue Aristide Bergès - ZI 31270 Cugnaux – France  
Fabriqué en Chine